

Фонд оценочных средств по дисциплине «Автоматика, телемеханика и связь на железнодорожном транспорте»

Специальность 23.05.04 Эксплуатация железных дорог

Перечень компетенций и этапы их формирования в процессе освоения образовательной программы		Описание показателей и критериев оценивания компетенций на различных этапах их формирования, описание шкал оценивания			Типовые контрольные задания или иные материалы, необходимые для оценки знаний, умений, навыков и (или) опыта деятельности, характеризующих этапы формирования компетенций в процессе освоения образовательной программы	Методические материалы, определяющие процедуры оценивания знаний, умений, навыков и (или) опыта, характеризующих этапы формирования компетенций
Компетенция	Этап	Показатель оценивания	Критерий оценивания	Шкала оценивания		
ОПК-8 Готовностью к использованию основных прикладных программных средств, пользованию глобальными информационными ресурсами, современными средствами телекоммуникации при обеспечении функционирования транспортных систем	1 уровень	<b>Знать.</b> Методику разработку основных программных средств <b>Уметь.</b> Использовать компьютер как средство получения информации <b>Владеть.</b> Навыками прикладного программного программирования	Уровень усвоения материала, предусмотренного программой курса (высокий, хороший, достаточный, материал не освоен).	<b>Экзамен:</b> <b>Отлично:</b> 1. Уровень усвоения материала, предусмотренного программой курса - высокий 2. Уровень раскрытия причинно-следственных связей – высокий. 3. Качество ответа (логичность, убежденность, общая эрудиция) – на высоком уровне. <b>Хорошо:</b> 1. Уровень усвоения материала, предусмотренного программой курса – на хорошем уровне. 2. Уровень раскрытия причинно-следственных связей – достаточно высокий. 3. Качество ответа (логичность, убежденность, общая эрудиция) – на достаточно высоком уровне <b>Удовлетворительно:</b> 1. Уровень усвоения материала, предусмотренного программой курса – на среднем уровне. 2. Уровень раскрытия причинно-следственных связей – достаточно низкий. 3. Качество ответа (логичность, убежденность, общая эрудиция) – на среднем уровне. <b>Неудовлетворительно:</b> 1. Уровень усвоения материала, предусмотренного программой курса – на низком уровне. 2. Уровень раскрытия причинно-следственных связей – низкий. 3. Качество ответа (логичность, убежденность, общая эрудиция) – на низком уровне, ответ нелогичен или отсутствует)	Вопросы к экзамену по дисциплине Тесты. Вопросы к расчетно-графическим работам.	Методические материалы, определяющие процедуры оценивания знаний, умений, навыков и (или) опыта деятельности, приведенные в стандарте ДВГУПС СТ 02-28-14 «Формы, периодичность и порядок текущего контроля успеваемости и промежуточной аттестации» (в последней редакции).
	2 уровень	<b>Знать.</b> Основные возможности информационных ресурсов <b>Уметь.</b> Свободно ориентироваться в глобальных информационных ресурсах <b>Владеть.</b> Методами работы с глобальными информационными ресурсами	Уровень раскрытия причинно-следственных связей (высокий, достаточно высокий, низкий, отсутствует).			
	3 уровень	<b>Знать.</b> Современные средства телекоммуникации <b>Уметь.</b> Пользоваться основными программными средствами <b>Владеть.</b> Навыками работы с современными средствами телекоммуникации	Качество ответа (логичность, убежденность, общая эрудиция) (на высоком уровне, а достаточно высоком уровне, на низком уровне, ответ нелогичен или отсутствует)			

				<p>ренного программой курса – на достаточном уровне.</p> <p>2. Уровень раскрытия причинно-следственных связей – низкий.</p> <p>3. Качество ответа (логичность, убежденность, общая эрудиция) – логика ответа соблюдена, убежденность в правильности ответа – низкая</p> <p><b>Неудовлетворительно:</b></p> <p>1. Уровень усвоения материала, предусмотренного программой курса – материал не освоен.</p> <p>2. Уровень раскрытия причинно-следственных связей – отсутствует.</p> <p>3. Качество ответа (логичность, убежденность, общая эрудиция) – ответ нелогичен, либо ответ отсутствует"</p>		
--	--	--	--	--	--	--

## **Вопросы к экзамену по дисциплине**

“Автоматика, телемеханика и связь на железнодорожном транспорте”

( ОПК-8)

1. Общие понятия об организации движения поездов.
2. Области применения и назначение СЖАТ.
3. Характеристики и свойства элементов. Датчики.
4. Дискретные устройства. Контактные элементы.
5. Дискретные устройства. Бесконтактные элементы.
6. Назначение и принцип действия рельсовых цепей.
7. Режимы работы рельсовых цепей.
8. Основные правила и приемы расстановки изолирующих стыков.
9. Стрелки и стрелочные переводы.
10. Классификация стрелочных приводов. Требования ПТЭ к приводам.
11. Устройство и режимы работы стрелочных электроприводов.
12. Назначение, места установки, обозначение и конструкция светофоров.
13. Понятие о скоростной системе светофорной сигнализации.
14. Расстановка светофоров на путевом плане станции.
15. Полуавтоматическая блокировка. Требования ПТЭ к ПАБ.
16. ПАБ. Технические средства ПАБ.
17. ПАБ. Действия ДСП по отправлению и приему поездов.
18. Эксплуатационно-технические основы автоблокировки (АБ).
19. Числовая кодовая АБ. Принцип действия.
20. Технические средства числовой кодовой АБ.
21. Автоматическая локомотивная сигнализация. Назначение и принцип действия.
22. Назначение и общая структура электрической централизации (ЭЦ).
23. Требования ПТЭ к ЭЦ стрелок и светофоров.
24. Аппараты управления в системах ЭЦ.
25. Установка, замыкание и автоматическое размыкание маршрутов.
26. Отмена маршрутов и искусственная разделка.
27. Диспетчерская централизация.
28. Автоматизация и механизация сортировочных горок.

## **Контрольные вопросы к защите расчетно-графических работ.**

по дисциплине “Автоматика, телемеханика и связь на железнодорожном транспорте” (ОПК-8)

1. Что понимается под устройствами электрической централизации?
2. Построение схематического плана станции.
3. Расчет координат стрелок и светофоров
4. Назначение систем электрической централизации.
5. Корректировка мест установки светофоров АБ.
6. Определение интервала по входу поезда на станцию.

7. Принцип классификации систем электрической централизации.
8. Светофоры и их классификация.
9. В каком случае светодиод повторителя светофора мигает?
10. В чем заключается принцип маршрутного и отдельного управления?
11. Перечислите условия задания маршрутов в системах ЭЦ?
12. Чем заканчивается задание маршрута?
13. Какой маршрут является основным?
14. С какой стороны по ходу движения устанавливаются светофоры?
15. С чего начинается расчет координат светофоров?
16. Чем отличается основной поездный маршрут от альтернативного?
17. Какие бывают маневровые маршруты?
18. Определение стрелочной горловины.
19. Чем отличаются обезличенный путь от специализированного?
20. Что значит автовозврат стрелки?

### **Вопросы для лабораторных работ**

по дисциплине “Автоматика, телемеханика и связь на железнодорожном транспорте” (ОПК-8)

1. Станционные системы автоматики и телемеханика
2. Перегонные системы автоматики и телемеханики
3. Назначение стрелочных приводов электрической централизации
4. Принцип работы стрелочных приводов типа СП
5. Назначение пульт-табло электрической централизации
6. Принцип работы пульта-табло
7. Зачем нужен ключ-жезл
8. Назначение полуавтоматической блокировки
9. Принцип работы полуавтоматической блокировки
10. Назначение числовой кодовой автоблокировки
11. Принцип действия кодовой автоблокировки
12. Телефонная связь
13. Оперативно-технологическая связь
14. Многоканальная связь
15. Системы с частотным разделением каналов
16. Системы с временным разделением каналов
17. Передача дискретной информации
18. Цифровые сети с интеграцией услуг
19. Типы телекоммуникационных сетей
20. Каналы передачи данных
21. Цифровые сети с интеграцией услуг
22. Радиосвязь и телевидение
23. Принципы организации систем радиосвязи
24. Системы поездной радиосвязи
25. Железнодорожные телевизионные системы

## Тесты к экзамену по дисциплине

“Автоматика, телемеханика и связь на железнодорожном транспорте”

Ф.И.О. студента \_\_\_\_\_ № группы \_\_\_\_\_

### 1. Системы связи на ж.д. транспорте по назначению делятся на:

- а) Общеслужебную  
Технологическую
- б) Телефонную  
Телеграфную  
Передачу данных  
Телевидение  
Факсимильную
- в) Магистральную  
Дорожную  
Отделенческую  
Станционную

Правильный вариант ответа: \_\_\_\_\_

### 2. Достоинствами ВОЛС являются:

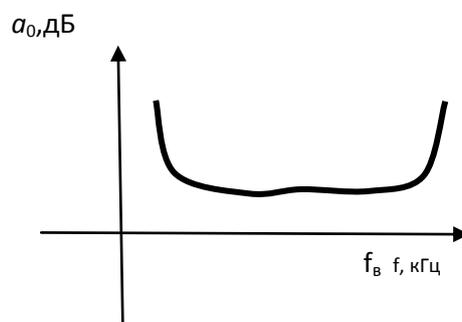
- а) компактность и легкость
- б) защищенность от влияния внешних электромагнитных помех
- в) нечувствительность к изгибам
- г) большое количество передаваемых каналов
- д) простота ввода излучения в волокно

Правильные варианты ответа: \_\_\_\_\_

### 3. Какая характеристика приведена на рисунке

- а) ФЧХ
- б) АЧХ
- в) АХ

Правильный вариант ответа: \_\_\_\_\_



### 4. Скорость первичного цифрового канала составляет:

- а) 0,3 – 3,4 кГц
- б) 155 Мбит/с
- в) 2048 кбит/с
- г) 64 кбит/с
- д) два импульса в секунду

Правильный вариант ответа: \_\_\_\_\_

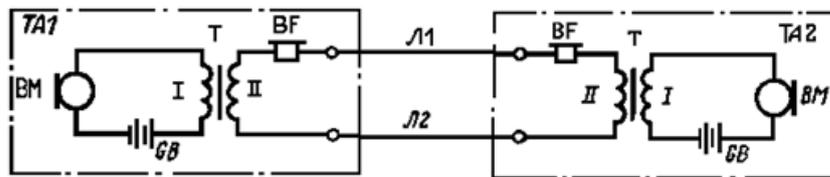
### 5. Разновидностями технологической радиосвязи являются:

- а) сотовая, спутниковая, радиорелейная связь
- б) ПРС, СРС, РОРС
- в) ПДС, ЭДС, ПС, ВДС, СДС, ЛПС, МЖС, ПГС
- г) симплексная и дуплексная радиосвязь

Правильный вариант ответа: \_\_\_\_\_

**6. На рисунке изображена:**

- а) схема телефонной передачи по системе МБ
- б) схема телефонной передачи по системе ЦБ
- в) схема АТС
- г) схема организации ПДС
- д) схема организации ПС
- е) групповой канал



Правильный вариант ответа: \_\_\_\_\_

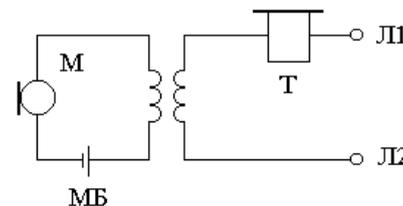
**7. Станционная радиосвязь организуется:**

- а) по радиальному принципу
- б) по линейному принципу
- в) по диспетчерскому принципу
- г) по групповому принципу

Правильный вариант ответа: \_\_\_\_\_

**8. На рисунке приведена схема:**

- а) телефонного аппарата с постоянной схемой включения разговорных приборов
- б) телефонного аппарата с переменной схемой включения разговорных приборов



Правильный вариант ответа: \_\_\_\_\_

**9. Преобразователем необратимого типа является:**

- а) Электромагнитный телефон
- б) Электродинамический микрофон
- в) Угольный микрофон
- г) пьезоэлектрический микрофон

Правильный вариант ответа: \_\_\_\_\_

**10. Постанционная связь – это связь**

- а) для оперативного руководства работой технического персонала дистанций пути, занятого обслуживанием путевых устройств и искусственных сооружений
- б) для переговоров дежурных смежных станций по вопросам движения поездов
- в) для служебных переговоров работников промежуточных станций, платформ, разъездов и остановочных пунктов между собой и прилегающими участковыми станциями
- г) для передачи сведений о подходе поездов и о составе грузов на сортировочных станциях

Правильный вариант ответа: \_\_\_\_\_

**11. Передача информации по оптическому волокну осуществляется:**

- а) волноводным методом по закону многократного отражения волны от границы раздела сред
- б) токами проводимости по двухпроводной схеме с применением прямого и обратного проводников цепи

Правильный вариант ответа: \_\_\_\_\_

**12. Поездная радиосвязь предназначена для связи:**

- а) поездного диспетчера и дежурных по станциям с машинистами поездных локомотивов, а также машинистов встречных и вслед идущих поездов между собой и с другими работниками, связанными с поездной работой
- б) руководителей маневровой и горочной работы с машинистами маневровых, горочных и хозяйственных локомотивов
- в) работников, занятых текущим содержанием устройств и ремонтно-восстановительными работами путевого и энергетического хозяйств, службы сигнализации и связи и др., находящихся на подвижных или временно стационарных объектах

Правильный вариант ответа: \_\_\_\_\_

**13.  $S_m = E_m / p_m$  - эта формула определяет:**

- а) коэффициент нелинейных искажений преобразователя
- б) чувствительность микрофона
- в) устойчивость усилителя
- г) чувствительность телефона

Правильный вариант ответа: \_\_\_\_\_

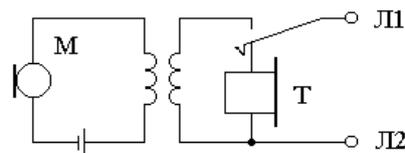
**14. В качестве коммутационного прибора в квазиэлектронных АТС применяют:**

- а) Герконы
- б) ДШИ-100
- в) МКС
- г) Транзисторы

Правильный вариант ответа: \_\_\_\_\_

**15. На рисунке приведена схема**

- а) телефонного аппарата с постоянной схемой включения разговорных приборов
- б) телефонного аппарата с переменной схемой включения разговорных приборов
- в) телефонного аппарата по системе питания от центральной батареи (ЦБ)



Правильный вариант ответа: \_\_\_\_\_

**16. Сигнал избирательного вызова (индивидуальная вызывная комбинация) представляет собой сочетание:**

- а) 2-х посылок тональной частоты
- б) 3-х посылок тональной частоты
- в) 4-х посылок тональной частоты
- г) импульсов, число которых равно набираемой цифре

Правильный вариант ответа: \_\_\_\_\_

**17. Как обозначают экранированную витую пару**

- а) UTP
- б) STP
- в) FTP
- г) S/FTP
- д) SF/UTP

Правильный вариант ответа: \_\_\_\_\_

**18. В аналоговых системах передачи используется:**

- а) временное разделение каналов
- б) частотное разделение каналов
- в) оптическое разделение каналов

Правильный вариант ответа: \_\_\_\_\_

**19. В качестве коммутационного прибора в электронных АТС применяют:**

- а) Герконы
- б) ДШИ-100
- в) МКС
- г) Транзисторы

Правильный вариант ответа: \_\_\_\_\_

**20. Скорость передачи полезной информации измеряется в:**

- а) бит/с
- б) бод/с
- в) импульс/с
- д) Гц

Правильный вариант ответа: \_\_\_\_\_

**21. Системы связи на ж.д. транспорте по назначению делятся на:**

- а) Общеслужебную  
Технологическую
- б) Телефонную  
Телеграфную  
Передачу данных  
Телевидение  
Факсимильную
- в) Магистральную  
Дорожную  
Отделенческую  
Станционную

Правильный вариант ответа: \_\_\_\_\_

**22. К проводным линиям связи НЕ относятся:**

- а) Воздушные
- б) Кабельные
- в) Волоконно-оптические
- г) Радиорелейные

Правильный вариант ответа: \_\_\_\_\_

**23. Поездную радиосвязь (ПРС) организуют:**

- а) только по радиоканалу
- б) только по проводному каналу
- в) по радиопроводному каналу
- г) по воздушным линиям связи (ВЛС)

Правильный вариант ответа: \_\_\_\_\_

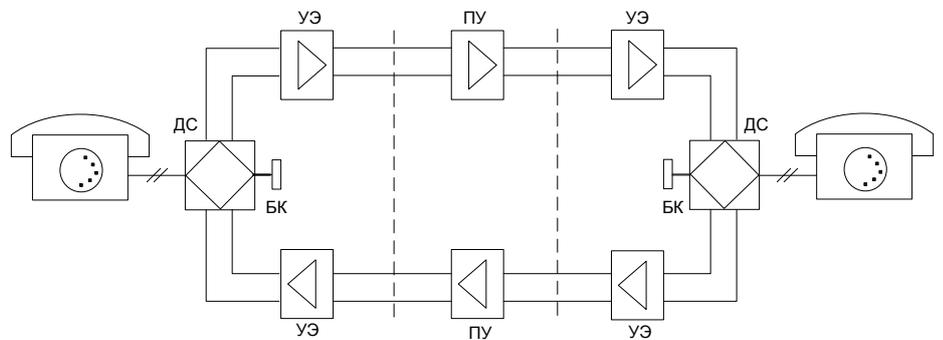
**24. Циркулярный вызов в системе СК2/11 состоит ...**

- а) из одного импульса
- б) из двух импульсов одинаковой частоты
- в) из двух импульсов разной частоты
- г) из семи импульсов
- д) из одиннадцати импульсов
- е) из двенадцати импульсов

Правильный вариант ответа: \_\_\_\_\_

**25. На рисунке приведена схема канала низкой частоты:**

- а) Однополосная двухпроводная
- б) Однополосная четырехпроводная
- в) Двухполосная двухпроводная
- г) Двухполосная четырехпроводная



Правильный вариант ответа: \_\_\_\_\_